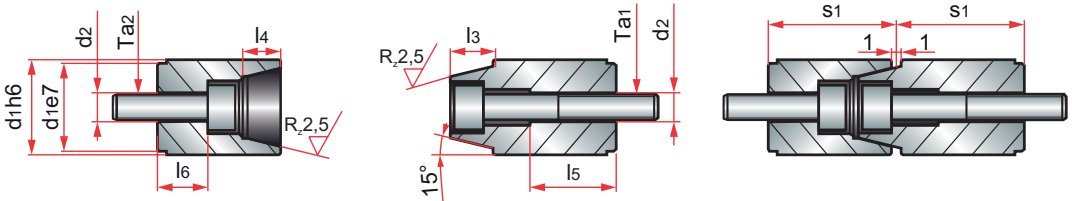
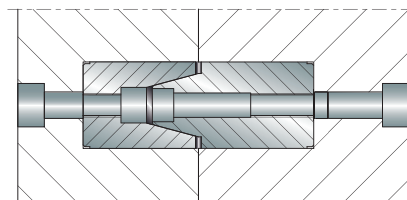
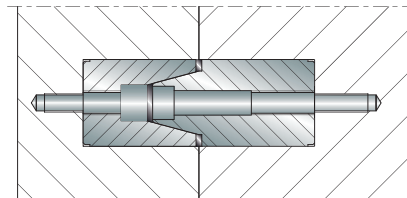


Centring plug



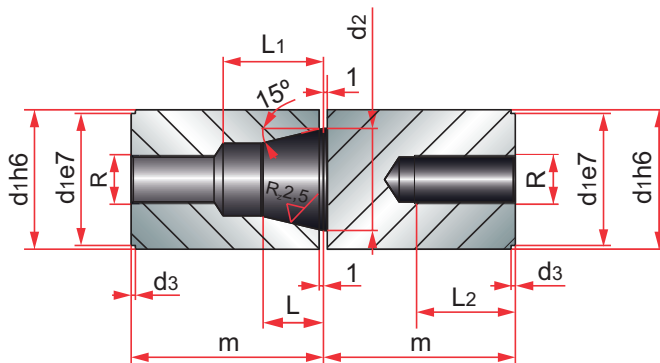
Mat. : 1.1213. Hardness: 54 ± 2 HRC.

Ta ₁	Ta ₂	l ₅	l ₄	s ₁	l ₃	l ₆	d ₂	d ₁	REF.
M3 x 25	M3 x 16	9,60	5,00	17,00	4,50	8,50	M4	12,00	BR051/ 12
M4 x 25	M4 x 14	12,40	7,00		6,00	6,00	M5	14,00	BR051/ 14
					5,80			16,00	BR051/ 16
M6 x 40	M6 x 20	19,70	10,00	27,00	9,00	10,60	M8	20,00	BR051/ 20
		20,70	11,00		10,00	9,20		25,00	BR051/ 25
		21,70						26,00	BR051/ 26
M8 x 55	M8 x 25	25,00	16,00	36,00	14,00	12,20	M10	30,00	BR051/ 30
		26,00						32,00	BR051/ 32
M8 x 70	M8 x 30	27,00	20,00	46,00	18,00	16,80		42,00	BR051/ 42



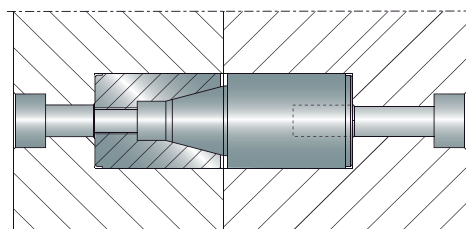
UC

Centring plug
 Unidad de centraje
 Zespół centrujący
 Interlock



Mat. : 1.1213. Hardness: 54 ± 2 HRC.

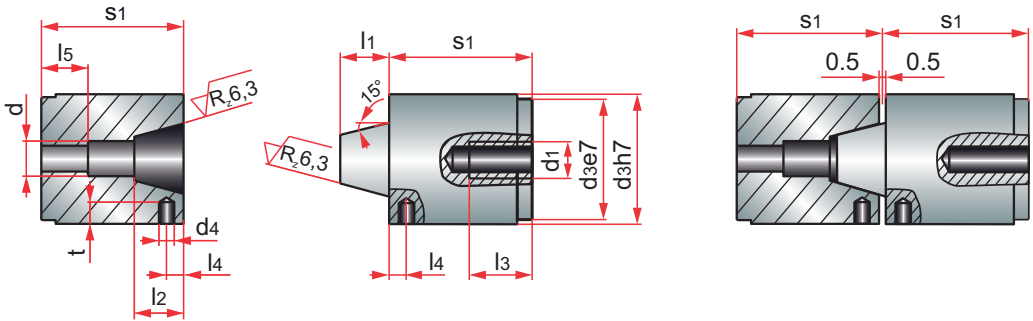
d_2	R	L	L_1	L_2	d_3	d_1	m	REF.		
8	M4	4,9	8	10	3	12	17	UC/ 12 x 17		
10	M5	6,9		11		14		UC/ 14 x 17		
12		7,9		10		16		UC/ 16 x 17		
16	M8	10	13	15		20	22	UC/ 20 x 22		
17			15	16		24	27	UC/ 20 x 27		
18							13,9	16	25	UC/ 24 x 27
									36	UC/ 25 x 27
22	M10	13,9	20	18		30	36	UC/ 25 x 36		
25						46	UC/ 30 x 36			
						32	36	UC/ 30 x 46		
30	M12	17,9	24	20	40	46	UC/ 40 x 46			
35					56	UC/ 40 x 56				
	M10	42	46	UC/ 42 x 46						
	40	M14	24,9	32	25	50	56	UC/ 50 x 56		
46	M16	29,9	40	30	60	76	UC/ 60 x 76			



BR06

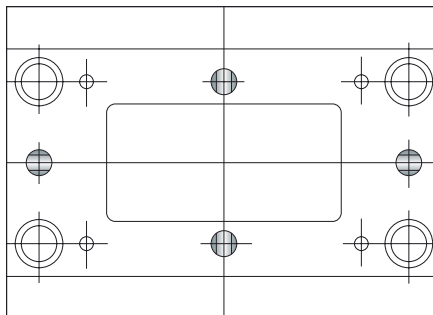
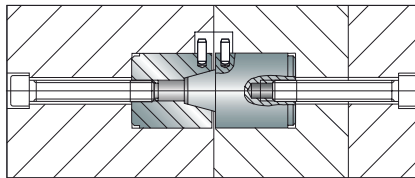
Z 06

Centring plug
 Unidad de centraje
 Zespół centrujący
 Interlock



Mat. : 1.2510. Hardness: 54 ± 2 HRC.

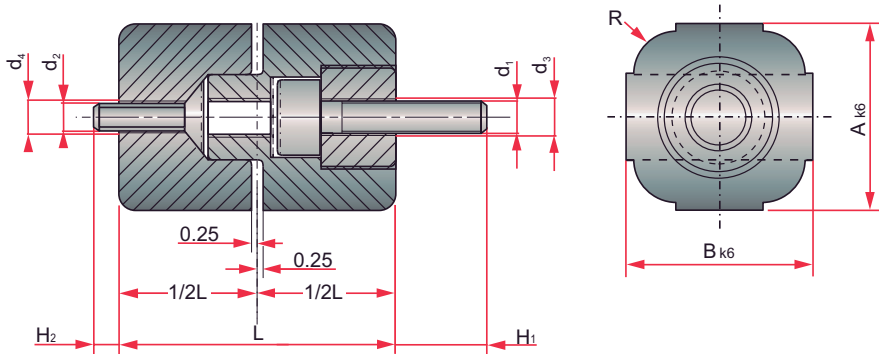
d_4	t	l_2	d	l_1	l_3	l_4	l_5	s_1	d_3	REF.
4	5	11,5	M10	10,5	20	4,5	16,5	36	30	BR06/ 30
5	7	15,5		14,5		5,5	18,5	46	42	BR06/ 42
6	8	18,5	M12	17,5	25	7,5	20,5	56	54	BR06/ 54
8	11	28,5	M16	27,5			30	25,5	76	80



BR08

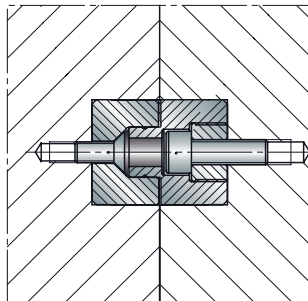
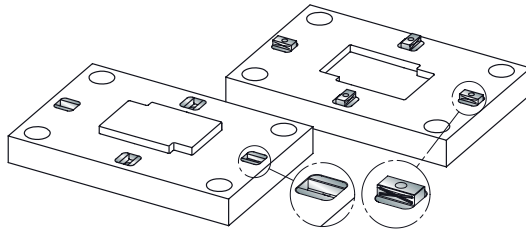
Z 08

Centring plug
Unidad de centrado
Zespół centrujący
Interlock

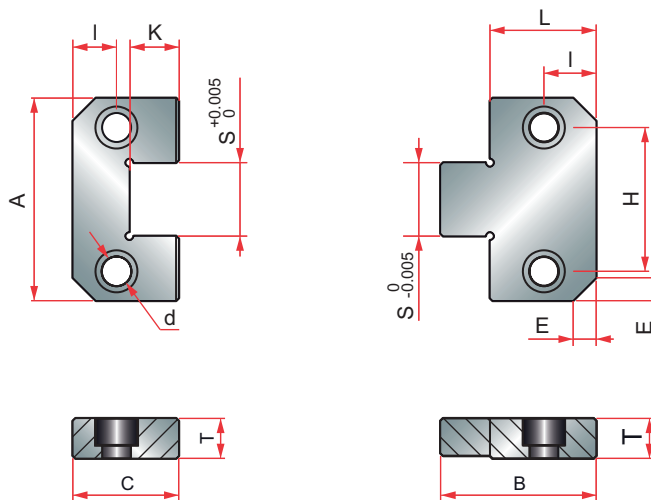


Mat. : 1.2510. Hardness: 54 ± 2 HRC.

R	d ₁	d ₃	d ₂	d ₄	H ₁	H ₂	L	B	A	REF.
4	M5	M6	M4	M5	12	4	28	20	20	BR08/ 20
5	M6	M8	M5	M6	13	8	32	25	25	BR08/ 25
6	M8	M10	M6	M8	15	12	36	32	32	BR08/ 32
	M10	M12	M8	M10	17	10	45	40	40	BR08/ 40

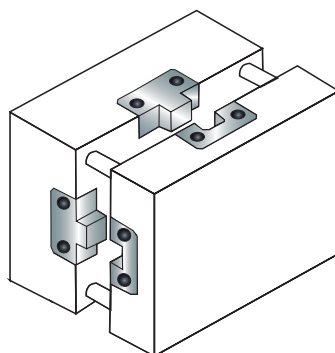


Lateral locating set
 Centrador lateral
 Zamek boczny
 Bloco de travamento lateral



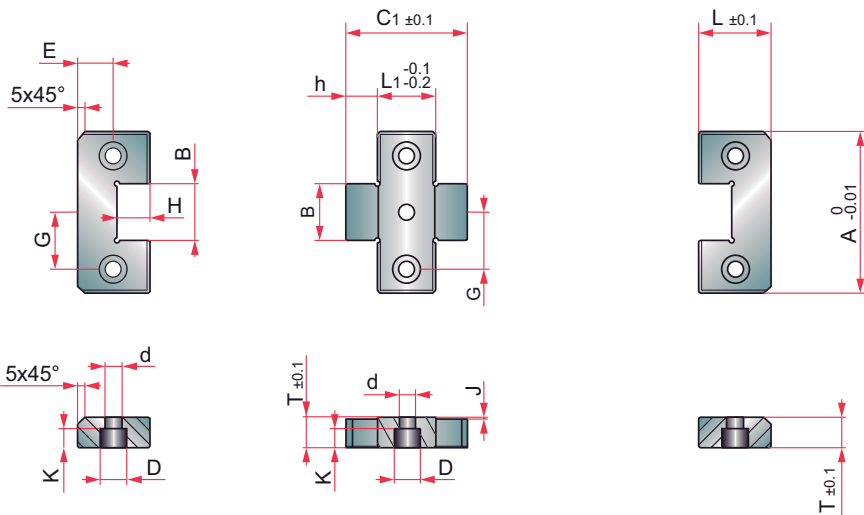
Mat. : 1.2510. Hardness: 54 ± 2 HRC.

K	d	E	I	H	S	L	T	C	B	A	REF.
8,5	M6	5	7	22	12	22	13	22	30	38	CEL/ 38
9,5			11	34	17	21,5	16	21,5		50	CEL/ 50
15	M10	8	18	50	25	36	19	36	50	75	CEL/ 75
21			10	22	70	35	45	25		45	65
				84	45						



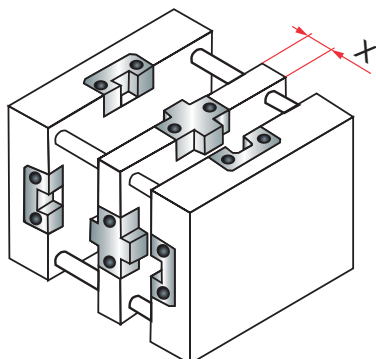
CELD

Straight interlock
 Centrador lateral doble
 Zamek boczny podwójny
 Interlock laterais

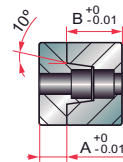
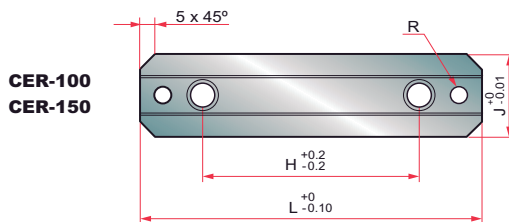
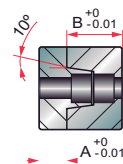
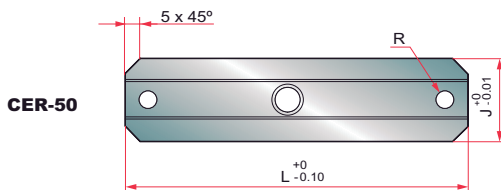


Mat. : 1.2510. Hardness: 54 ± 2 HRC.

N	M	T	L ₁	L	K	J	H	h	G	F	E	d	D	C ₁	B	X	A	REF.
15	M6	16	26	21,5	8	1,5	9,5	8,5	17	13	11	6,5	10,5	43	17	26	50	CELD/ 5026
			18							53				36		CELD/ 5036		
20	M10	19	26	36	12	1,5	15	14	25	13	18	10,5	16,5	54	25	26	75	CELD/ 7026
			18							64				36		CELD/ 7036		
			22							76				35		100		CELD/ 10036
		46	45	21	20	35	23	42	18	23	86	45	46	125	CELD/ 10046			
		76					36				CELD/ 12536							
		86					46				CELD/ 12546							
25	36	46	21	20	35	42	18	23	76	45	36	125	CELD/ 12536					
46	86								46		CELD/ 12546							



Rectangular locating set
 Centrador rectangular
 Prostokątny zespół centrujący
 Bloco de travamento rectangular



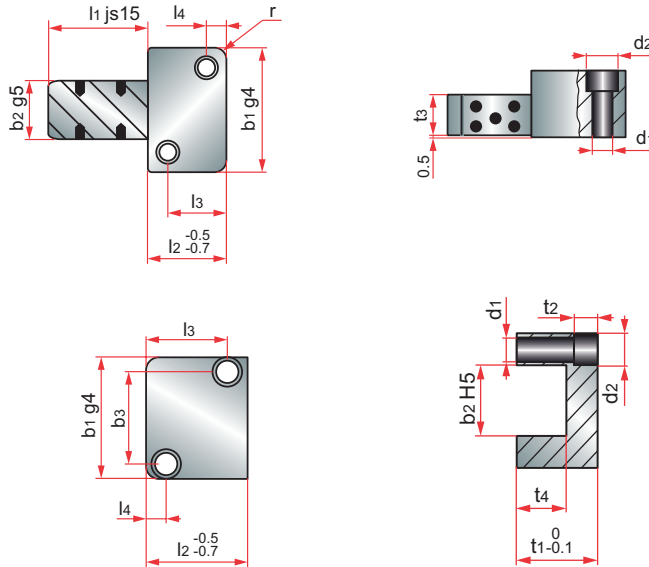
Mat. : 1.2510. Hardness: 54 ± 2 HRC.

R	B	A	J	H	L	REF.
M5	17,5	8	25	-	50	CER/ 50
M6	22	10	30	60	100	CER/ 100
M8	25	13	40	100	150	CER/ 150

BR07

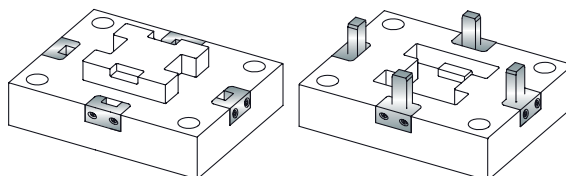
Z 07

Oilles side locks
 Centrador lateral de precisión con grafito
 Zespół centrujący
 Centrador lateral de precisão com grafite



Mat. : 1.2510. Hardness: 54 ± 2 HRC.

r	t ₁	t ₃	t ₄	d ₁	d ₂	t ₂	b ₃	l ₄	l ₃	l ₂	l ₁	b ₂	b ₁	REF.
6	20	11	12	6,6	11	6,8	26	7	15	22	20	16	40	BR07/ 40A
											40			BR07/ 40B
	22	13	14				31	19	27	25	20	45	BR07/ 45A	
										50			BR07/ 45B	
8	25	14	15	9	15	9	35	9	27	36	32	25	50	BR07/ 50A
											63			BR07/ 50B
	32	19	20				45	11	35	46	40	32	63	BR07/ 63A
											80			BR07/ 63B
10	36	22	23	11	18	11	60	15	40	56	50	40	85	BR07/ 85A
											100			BR07/ 85B
	40	24	25				74	18	48	66	56	50	100	BR07/ 100A
											112			BR07/ 100B

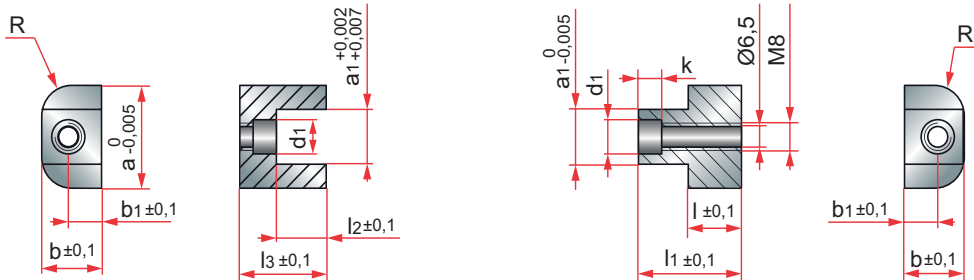


BR50

Centring element
 Centrador lateral
 Zamek boczny
 Bloco de travamento lateral



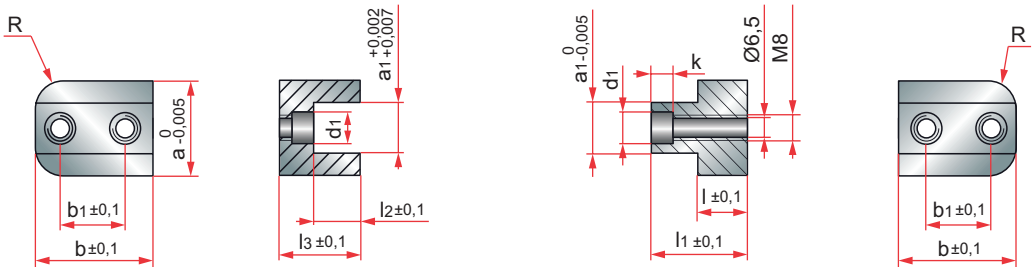
BR50/0



Mat. : 1.2510. Hardness: 54 ± 2 HRC.

a_1	k	d_1	l_2	l	b_1	R	l_3	b	a	l_1	REF.
16	7	11	14,8	15,5	10	8	26	18	30	30	BR50/0

BR50/1



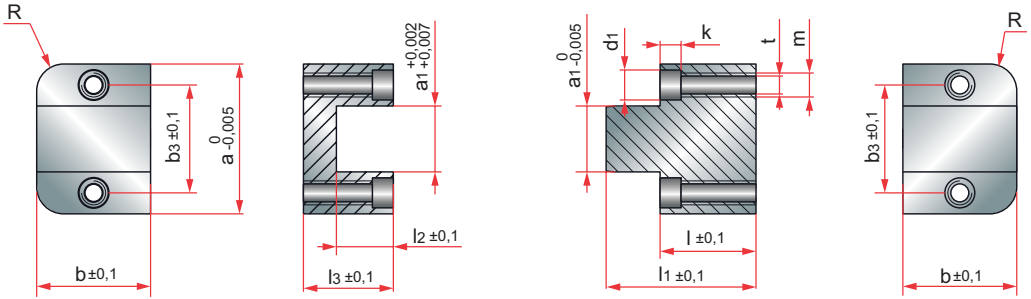
Mat. : 1.2510. Hardness: 54 ± 2 HRC.

a_1	k	d_1	l_2	l	b_1	R	l_3	b	a	l_1	REF.
16	7	11	14,8	15,5	22	8	26	38	30	30	BR50/ 1

BR50

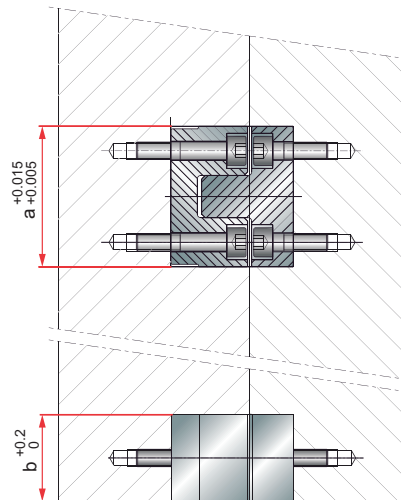
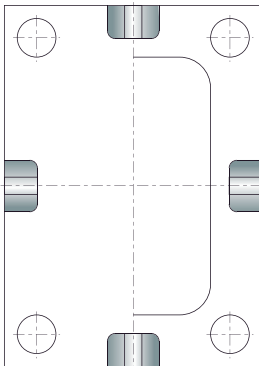


BR50/2-3



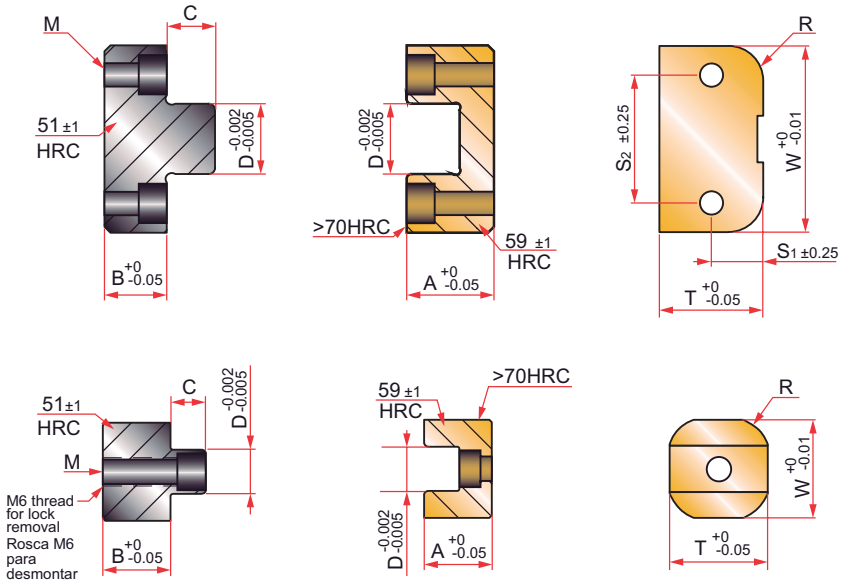
Mat. : 1.2510. Hardness: 54 ± 2 HRC.

a_1	t	m	k	d_1	l	l_2	b_3	R	l_3	l_1	b	a	REF.
20	6,5	M8	7	11	29,8	20	35	8	29,8	48,8	38	50	BR50/ 2
30	8,3	M10	10	14	39,8	25	52		39,8	63,8		75	BR50/ 3



BR152

Centring element
 Centrador lateral
 Zamek górny
 Bloco de travamento lateral



Mat. : 1.2510

Mat. : 1.2379

R	M	S ₁	S ₂	D	C	B	A	T	W	REF.
5	M6	CENTER	CENTER	9	7	14	14	20	20	BR152/ 20 x 20
8	Ø5,5	13	23	11	16	15	25	26	35	BR152/ 26 x 35
	Ø6,5	15	30	15				30	45	BR152/ 30 x 45
	Ø9	18	37,5	20	20	20	30	36	55	BR152/ 36 x 55
	Ø11			52			30	26	35	75
	22,5	70	40	41	60	45	100	BR152/ 45 x 100		