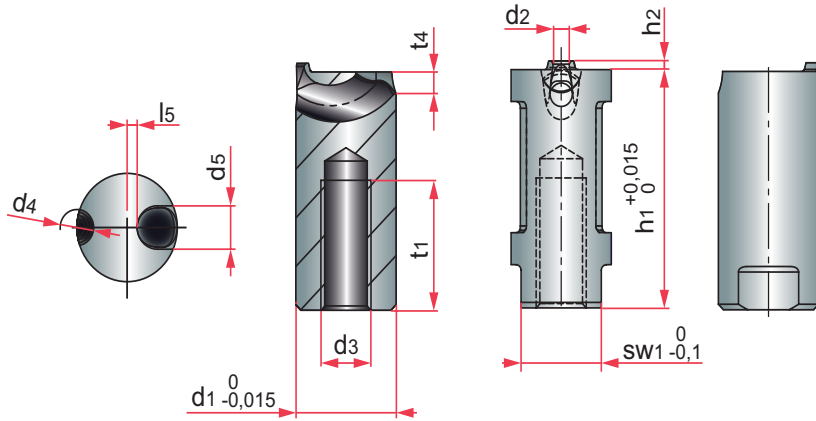


BR1050

E 1680, Z 1050

Tunnel gate insert
 Inserto de inyección
 Wkładka tunelowa
 Postiço de injeção



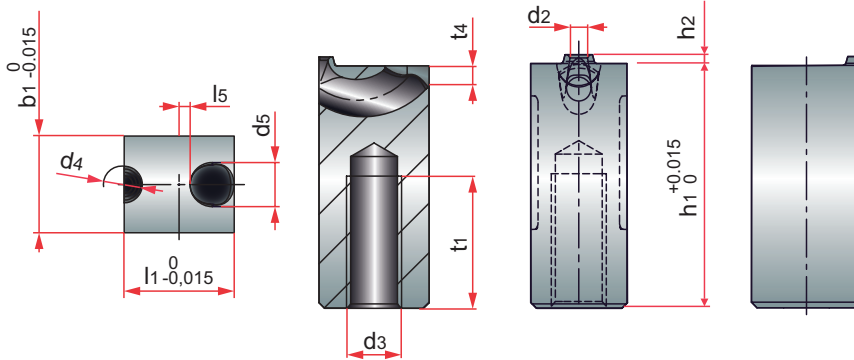
Hardness: 54 ± 2 HRC.

SW ₁	t ₁	t ₄	l ₅	h ₂	d ₃	d ₄	d ₅	d ₁	h ₁	d ₂	REF.
5,5	10	1,25	0,5	0,6	M4	2,2	2,5	6	17	0,6	BR1050 / 6 x 17 x 0,6
6	13	1,5	0,75				3				8
8	12	2	1	0,8	M5	2,5	4	10			BR1050 / 8 x 22 x 0,8
						2,9					BR1050 / 10 x 22 x 0,8
						3,3					BR1050 / 10 x 22 x 1,2
10	11	2,5				2,9	5	12			BR1050 / 10 x 22 x 1,6
						3,3					BR1050 / 12 x 22 x 1,2
						3,7					BR1050 / 12 x 22 x 1,6
											BR1050 / 12 x 22 x 2,0

BR1060

E 1685, Z 1060

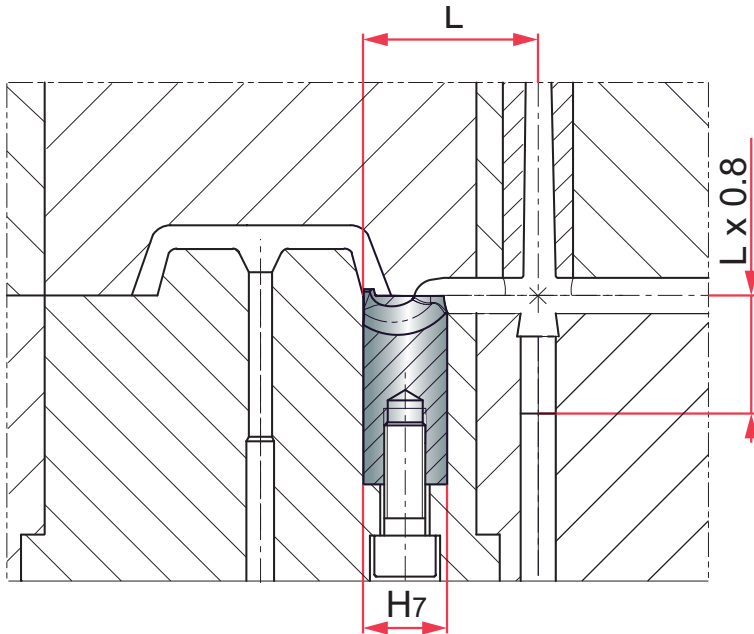
Tunnel gate insert
 Inserto de inyección
 Wkładka tunelowa
 Postiço de injeção



Hardness: 54 ± 2 HRC.

t_1	t_4	l_5	h_2	d_3	d_4	d_5	l_1	b_1	h_1	d_2	REF.
13	1,5	0,75	0,6	M4	2,2	3	8	6	22	0,6	BR1060/ 8 x 6 x 22 x 0,6
					2,4					0,8	BR1060/ 8 x 6 x 22 x 0,8
12	2	1	0,8	M5	2,5	4	10	8		1,2	BR1060/ 10 x 8 x 22 x 0,8
					3					1,6	BR1060/ 10 x 8 x 22 x 1,2
					3,3					1,6	BR1060/ 10 x 8 x 22 x 1,6
11	2,5				2,9	5	12	10		1,2	BR1060/ 12 x 10 x 22 x 1,2
					3,3				1,6	BR1060/ 12 x 10 x 22 x 1,6	
					3,7				2,0	BR1060/ 12 x 10 x 22 x 2,0	

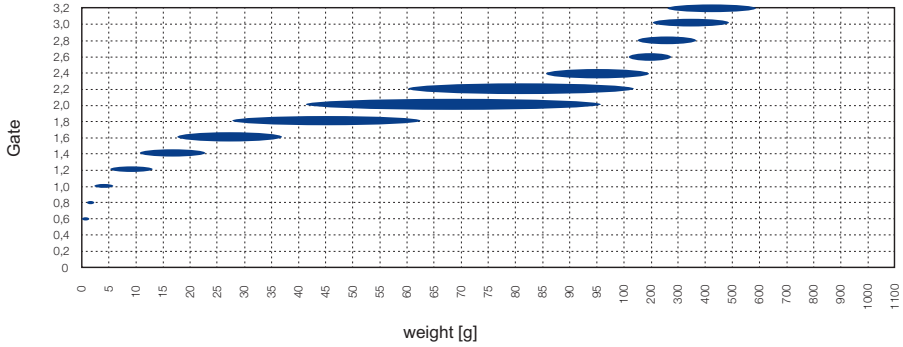
BR1050/BR1060



Distance L (mm)				REF.	
TPE, TPU, TPA	PE, PP, PET, PBT	ABS, PA, POM, ABS/PC	PA+GF, PC, SAN, PMMA, PS	BR1050/ ...	BR1060/ ...
9 - 11	12 - 18	15 - 22	18 - 25	... 6 x ...	-
11 - 14	15 - 22	19 - 27	23 - 30	... 8 x 8 x ...
15 - 18	19 - 27	24 - 33	30 - 38	... 10 x 10 x ...
18 - 21	22 - 30	27 - 36	32 - 41	... 12 x 12 x ...

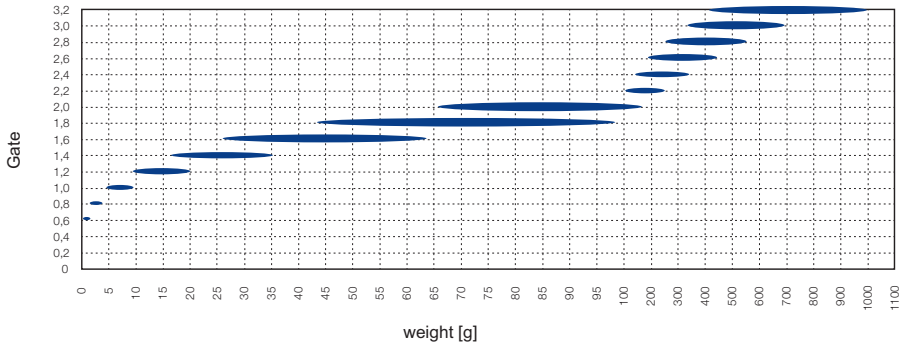
BR1050/BR1060

Gate diameter recommendation
Diámetro recomendado



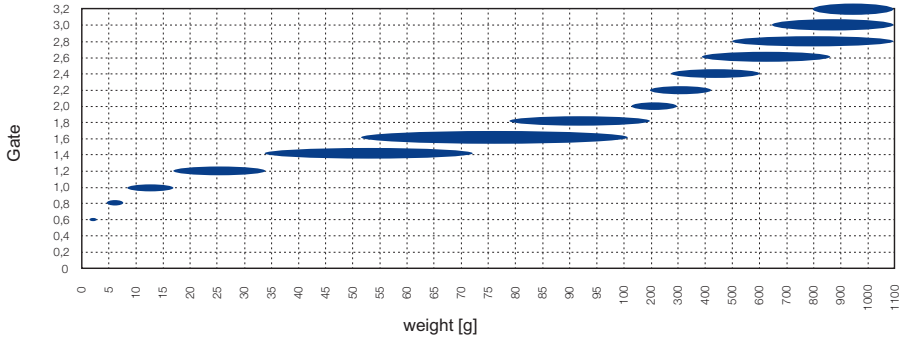
Medium Viscosity

ABS, SAN, POM-CO, PMMA, EPDM, PA, PBT, PET



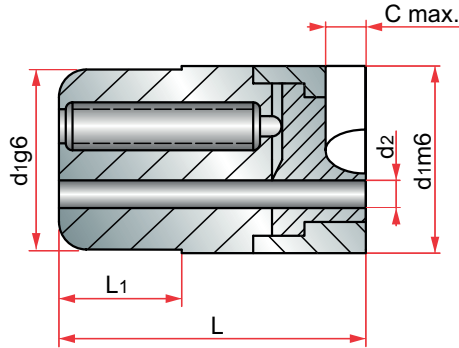
Low Viscosity

PP, PE, PS, SB



BR1716

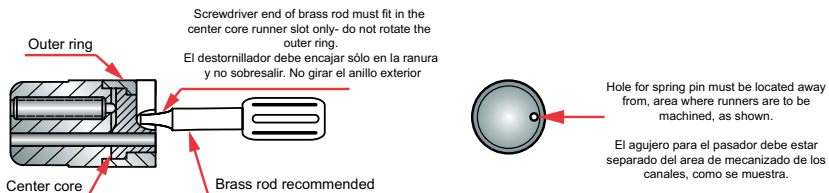
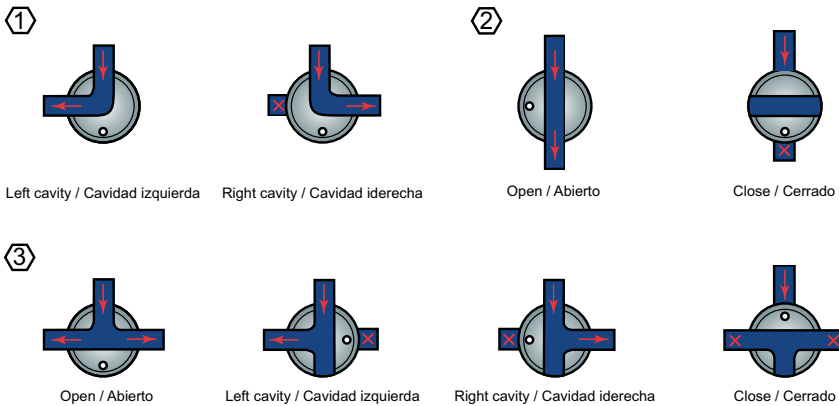
Runner shut-off insert
 Direccionador de colada
 Odcinacz kanału
 Desvío jito



Hardness: 54 ± 2 HRC. Maximum temperature at work: 120° C.

C Max.	D ₁	L	L ₁	d ₂	REF.
3	13	22,5	9	2	BR1716/13
4,4	16				BR1716/16
9,5	26	32	14	3	BR1716/26

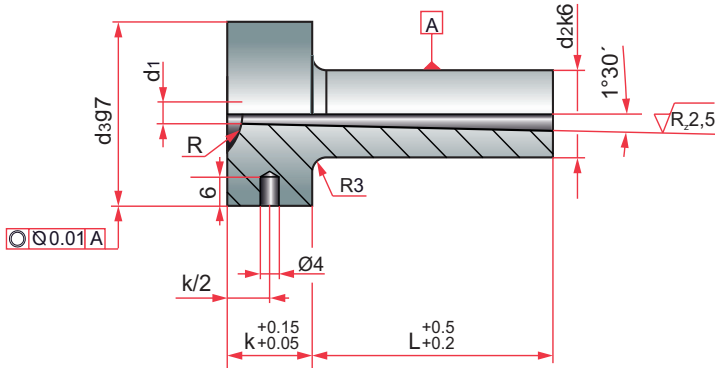
Posible configuraciones / Posibles configuraciones



BR51

E 1600/05/10, Z 51

Sprue bushing
 Bebedero de inyección
 Tuleja wtryskowa
 Injector



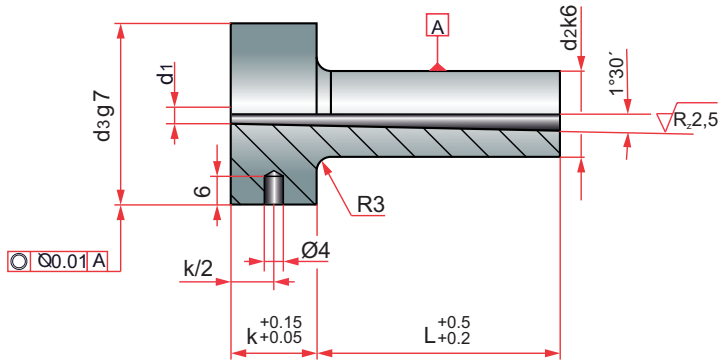
Mat. : 1.7035. Hardness: 54 ± 2 HRC.

d_3	k	d_2	L	d_1	R	REF.	d_1	REF.												
38	18	18	27	3,5	15,5	BR51/ 18 x 27 x 3,5 x 15,5	4,5	BR51/ 18 x 27 x 4,5 x 15,5												
						BR51/ 18 x 36 x 3,5 x 15,5		BR51/ 18 x 36 x 4,5 x 15,5												
						BR51/ 18 x 46 x 3,5 x 15,5		BR51/ 18 x 46 x 4,5 x 15,5												
						BR51/ 18 x 56 x 3,5 x 15,5		BR51/ 18 x 56 x 4,5 x 15,5												
						BR51/ 18 x 76 x 3,5 x 15,5		BR51/ 18 x 76 x 4,5 x 15,5												
						BR51/ 18 x 96 x 3,5 x 15,5		BR51/ 18 x 96 x 4,5 x 15,5												
						BR51/ 18 x 27 x 3,5 x 40,0		BR51/ 18 x 27 x 4,5 x 40,0												
			36		18	18		27	3,5	40	BR51/ 18 x 36 x 3,5 x 40,0	4,5	BR51/ 18 x 36 x 4,5 x 40,0							
											BR51/ 18 x 46 x 3,5 x 40,0		BR51/ 18 x 46 x 4,5 x 40,0							
											BR51/ 18 x 56 x 3,5 x 40,0		BR51/ 18 x 56 x 4,5 x 40,0							
											BR51/ 18 x 76 x 3,5 x 40,0		BR51/ 18 x 76 x 4,5 x 40,0							
											BR51/ 18 x 96 x 3,5 x 40,0		BR51/ 18 x 96 x 4,5 x 40,0							
											27		18	18	36	3,5	40	BR51/ 18 x 27 x 3,5 x 40,0	4,5	BR51/ 18 x 27 x 4,5 x 40,0
																		BR51/ 18 x 36 x 3,5 x 40,0		BR51/ 18 x 36 x 4,5 x 40,0
BR51/ 18 x 46 x 3,5 x 40,0	BR51/ 18 x 46 x 4,5 x 40,0																			
BR51/ 18 x 56 x 3,5 x 40,0	BR51/ 18 x 56 x 4,5 x 40,0																			
BR51/ 18 x 76 x 3,5 x 40,0	BR51/ 18 x 76 x 4,5 x 40,0																			
BR51/ 18 x 96 x 3,5 x 40,0	BR51/ 18 x 96 x 4,5 x 40,0																			
27	18	18	46	3,5	40	BR51/ 18 x 27 x 3,5 x 40,0	4,5	BR51/ 18 x 27 x 4,5 x 40,0												
						BR51/ 18 x 36 x 3,5 x 40,0		BR51/ 18 x 36 x 4,5 x 40,0												
						BR51/ 18 x 46 x 3,5 x 40,0		BR51/ 18 x 46 x 4,5 x 40,0												
						BR51/ 18 x 56 x 3,5 x 40,0		BR51/ 18 x 56 x 4,5 x 40,0												
						BR51/ 18 x 76 x 3,5 x 40,0		BR51/ 18 x 76 x 4,5 x 40,0												
						BR51/ 18 x 96 x 3,5 x 40,0		BR51/ 18 x 96 x 4,5 x 40,0												
						27		18	18	56	3,5	40	BR51/ 18 x 27 x 3,5 x 40,0	4,5	BR51/ 18 x 27 x 4,5 x 40,0					
BR51/ 18 x 36 x 3,5 x 40,0	BR51/ 18 x 36 x 4,5 x 40,0																			
BR51/ 18 x 46 x 3,5 x 40,0	BR51/ 18 x 46 x 4,5 x 40,0																			
BR51/ 18 x 56 x 3,5 x 40,0	BR51/ 18 x 56 x 4,5 x 40,0																			
BR51/ 18 x 76 x 3,5 x 40,0	BR51/ 18 x 76 x 4,5 x 40,0																			
BR51/ 18 x 96 x 3,5 x 40,0	BR51/ 18 x 96 x 4,5 x 40,0																			
27	18	18	76		3,5								40		BR51/ 18 x 27 x 3,5 x 40,0	4,5	BR51/ 18 x 27 x 4,5 x 40,0			
						BR51/ 18 x 36 x 3,5 x 40,0		BR51/ 18 x 36 x 4,5 x 40,0												
				BR51/ 18 x 46 x 3,5 x 40,0		BR51/ 18 x 46 x 4,5 x 40,0														
				BR51/ 18 x 56 x 3,5 x 40,0		BR51/ 18 x 56 x 4,5 x 40,0														
				BR51/ 18 x 76 x 3,5 x 40,0		BR51/ 18 x 76 x 4,5 x 40,0														
				BR51/ 18 x 96 x 3,5 x 40,0		BR51/ 18 x 96 x 4,5 x 40,0														
				27		18	18	96	3,5	40		BR51/ 18 x 27 x 3,5 x 40,0			4,5		BR51/ 18 x 27 x 4,5 x 40,0			
BR51/ 18 x 36 x 3,5 x 40,0	BR51/ 18 x 36 x 4,5 x 40,0																			
BR51/ 18 x 46 x 3,5 x 40,0	BR51/ 18 x 46 x 4,5 x 40,0																			
BR51/ 18 x 56 x 3,5 x 40,0	BR51/ 18 x 56 x 4,5 x 40,0																			
BR51/ 18 x 76 x 3,5 x 40,0	BR51/ 18 x 76 x 4,5 x 40,0																			
BR51/ 18 x 96 x 3,5 x 40,0	BR51/ 18 x 96 x 4,5 x 40,0																			
48	24	24	56								4,5	15,5	BR51/ 24 x 56 x 4,5 x 15,5	6,5			BR51/ 24 x 56 x 6,5 x 15,5			
				BR51/ 24 x 96 x 4,5 x 15,5		BR51/ 24 x 96 x 6,5 x 15,5														
				40	BR51/ 24 x 56 x 4,5 x 40,0	BR51/ 24 x 56 x 6,5 x 40,0														
					BR51/ 24 x 96 x 4,5 x 40,0	BR51/ 24 x 96 x 6,5 x 40,0														

BR51 Radio 0

E 1600/0510, Z 511

Sprue bushing
 Bebedero de inyección
 Tuleja wtryskowa
 Injector



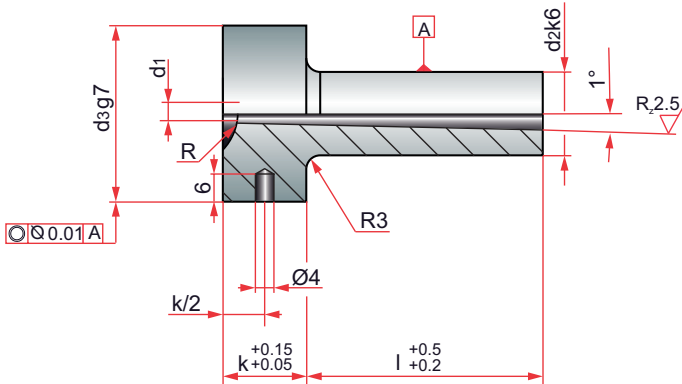
Mat. : 1.7035. Hardness: 54 ± 2 HRC.

d_3	k	d_2	L	d_1	REF.				
38	18	18	27	3,5	BR51/ 18 x 27 x 3,5 x 0				
					36	BR51/ 18 x 36 x 3,5 x 0			
					46	BR51/ 18 x 46 x 3,5 x 0			
					56	BR51/ 18 x 56 x 3,5 x 0			
					76	BR51/ 18 x 76 x 3,5 x 0			
					96	BR51/ 18 x 96 x 3,5 x 0			
			48	24	24	56	4,5	BR51/ 18 x 27 x 4,5 x 0	
								36	BR51/ 18 x 36 x 4,5 x 0
								46	BR51/ 18 x 46 x 4,5 x 0
								56	BR51/ 18 x 56 x 4,5 x 0
								76	BR51/ 18 x 76 x 4,5 x 0
								96	BR51/ 18 x 96 x 4,5 x 0
48	24	24	56	6,5	BR51/ 24 x 56 x 4,5 x 0				
					96	BR51/ 24 x 96 x 4,5 x 0			
			96		BR51/ 24 x 56 x 6,5 x 0				
					96	BR51/ 24 x 96 x 6,5 x 0			

BR511

E 1600/0510, Z 511

Sprue bushing
 Bebedero de inyección
 Tuleja wtryskowa
 Injector



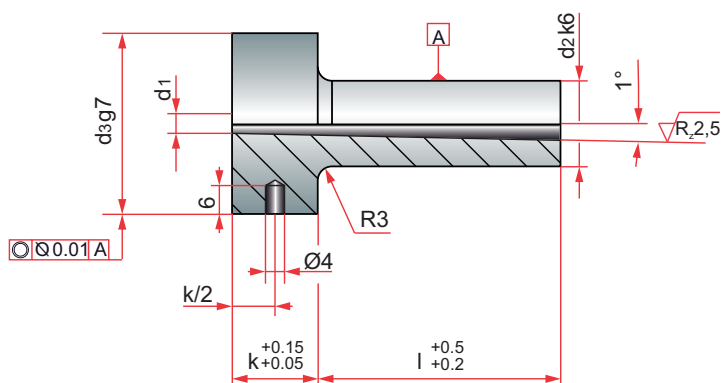
Mat. : 1.7035. Hardness: 54 ± 2 HRC.

d ₃	k	d ₂	l	d ₁	R	REF.	R	REF.
28	13	12	22	2,5	15,5	BR511/ 12 x 22 x 2,5 x 15,5	40	BR511/ 12 x 22 x 2,5 x 40
						BR511/ 12 x 27 x 2,5 x 15,5		BR511/ 12 x 27 x 2,5 x 40
						BR511/ 12 x 36 x 2,5 x 15,5		BR511/ 12 x 36 x 2,5 x 40
						BR511/ 12 x 46 x 2,5 x 15,5		BR511/ 12 x 46 x 2,5 x 40
						BR511/ 12 x 56 x 2,5 x 15,5		BR511/ 12 x 56 x 2,5 x 40
						BR511/ 12 x 76 x 2,5 x 15,5		BR511/ 12 x 76 x 2,5 x 40
						BR511/ 12 x 96 x 2,5 x 15,5		BR511/ 12 x 96 x 2,5 x 40
						BR511/ 12 x 22 x 3,5 x 15,5		BR511/ 12 x 22 x 3,5 x 40
	BR511/ 12 x 27 x 3,5 x 15,5	BR511/ 12 x 27 x 3,5 x 40						
	BR511/ 12 x 36 x 3,5 x 15,5	BR511/ 12 x 36 x 3,5 x 40						
	BR511/ 12 x 46 x 3,5 x 15,5	BR511/ 12 x 46 x 3,5 x 40						
	BR511/ 12 x 56 x 3,5 x 15,5	BR511/ 12 x 56 x 3,5 x 40						
	BR511/ 12 x 76 x 3,5 x 15,5	BR511/ 12 x 76 x 3,5 x 40						
	BR511/ 12 x 96 x 3,5 x 15,5	BR511/ 12 x 96 x 3,5 x 40						

BR511 Radio 0

E 1600/0510, Z 511

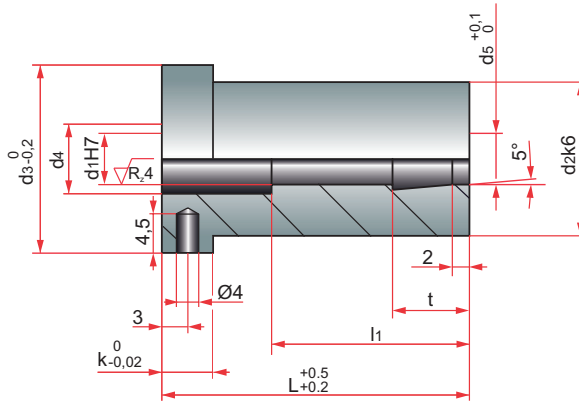
Sprue bushing
Bebedero de inyección
Tuleja wtryskowa
Injector



Mat. : 1.7035. Hardness: 54 \pm 2 HRC.

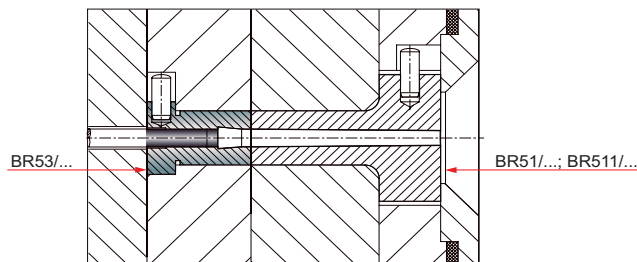
d_3	k	d_2	l	d_1	REF.	d_1	REF.
28	13	12	22	2,50	BR511/ 12 x 22 x 2,5 x 0	3,50	BR511/ 12 x 22 x 3,5 x 0
					BR511/ 12 x 27 x 2,5 x 0		BR511/ 12 x 27 x 3,5 x 0
					BR511/ 12 x 36 x 2,5 x 0		BR511/ 12 x 36 x 3,5 x 0
					BR511/ 12 x 46 x 2,5 x 0		BR511/ 12 x 46 x 3,5 x 0
					BR511/ 12 x 56 x 2,5 x 0		BR511/ 12 x 56 x 3,5 x 0
					BR511/ 12 x 76 x 2,5 x 0		BR511/ 12 x 76 x 3,5 x 0
					BR511/ 12 x 96 x 2,5 x 0		BR511/ 12 x 96 x 3,5 x 0

Sprue puller insert
 Casquillo de retención de colada
 Tulejowy zabierak wlewka
 Casquilho gito



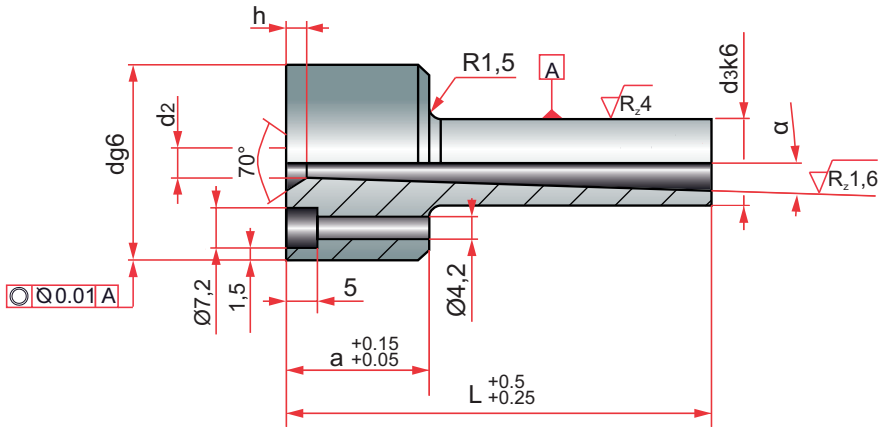
Mat. : 1.7035. Hardness: 54 ± 2 HRC.

k	d ₃	d ₄	d ₅	d ₁	t	l ₁	d ₂	L	REF.
6	16	4,50	4,20	4	7	18	12	22	BR53/ 12 x 22
								27	BR53/ 12 x 27
								36	BR53/ 12 x 36
								46	BR53/ 12 x 46
	22	6,50	6,20	6	6	22	18	22	BR53/ 18 x 22
								27	BR53/ 18 x 27
								36	BR53/ 18 x 36
								46	BR53/ 18 x 46
	28	8,50	8,20	8	8	9,50	24	36	BR53/ 24 x 36
								46	BR53/ 24 x 46
								56	BR53/ 24 x 56
								76	BR53/ 24 x 76
28	8,50	8,20	8	8	9,50	24	96	BR53/ 24 x 96	



B1

Sprue brushing
 Bebedero de inyección
 Tuleja wtryskowa
 Injector

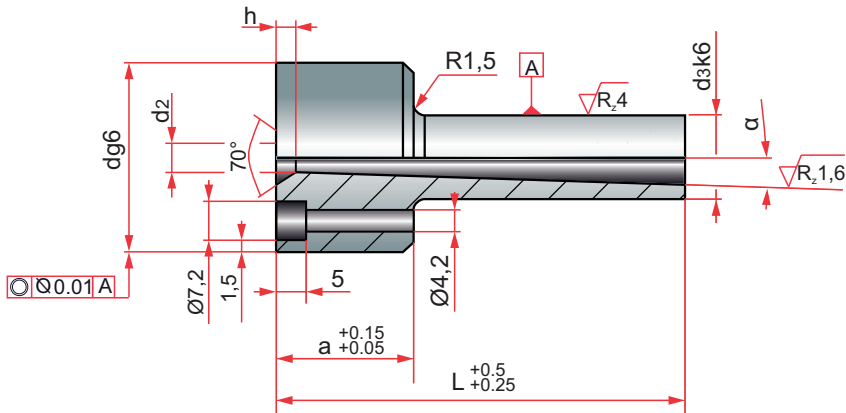


Mat. : 1.1191. Hardness: 21-23 HRC.

d_2	h	α (°)	d	a	d_3	L	REF.	
4	3	2	35	12	14	27	B1/ 12 x 27	
						36	B1/ 12 x 36	
						46	B1/ 12 x 46	
		70				B1/ 12 x 70		
		100				B1/ 12 x 100		
		128				B1/ 12 x 128		
	2	24	2	35	12	14	51	B1/ 24 x 51
							60	B1/ 24 x 60
							70	B1/ 24 x 70/2°
								B1/ 24 x 70/1°
							100	B1/ 24 x 100
							128	B1/ 24 x 128
1	24	1	35	12	14	100	B1/ 24 x 100	
						128	B1/ 24 x 128	

B1T

Sprue brushing
 Bebedero de inyección
 Tuleja wtryskowa
 Injector

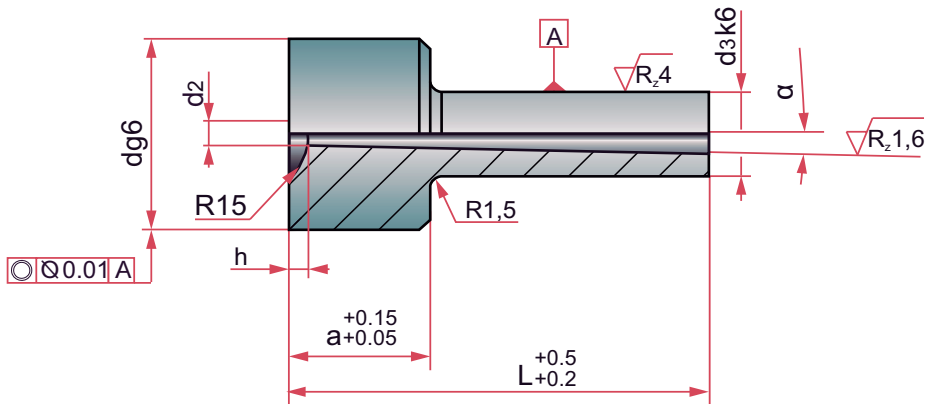


Mat. : 1.7035. Hardness: 54 ± 2 HRC.

d_2	h	α (°)	d	a	d_3	L	REF.	
4	3	1	35	12	14	70	B1T/ 12 x 70	
						100	B1T/ 12 x 100	
		2		24		70	B1T/ 24 x 70	
	1	100				B1T/ 24 x 100		
							128	B1T/ 24 x 128

B3

Sprue brushing
 Bebedero de inyección
 Tuleja wtryskowa
 Injector

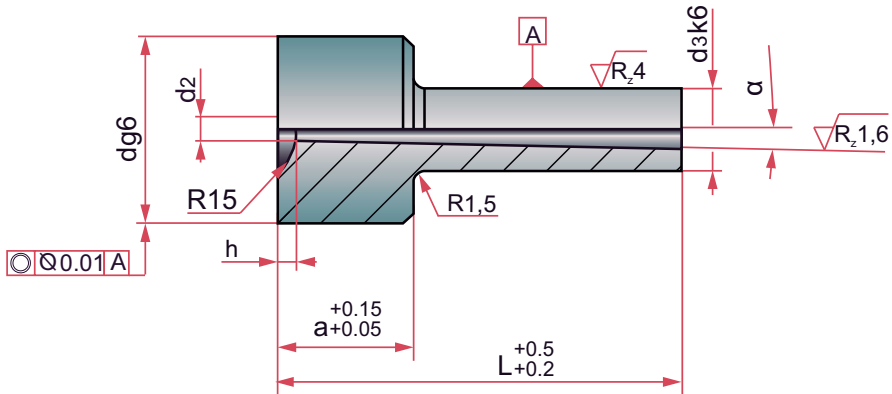


Mat. : 1.1191. Hardness: 21-23 HRC.

d_2	h	α (°)	d	a	d_3	L	REF.
4	3	1	35	12	14	70	B3/ 12 x 70
						100	B3/ 12 x 100
		2		24		70	B3/ 24 x 70
		1				100	B3/ 24 x 100

B3T

Sprue brushing
 Bebedero de inyección
 Tuleja wtryskowa
 Injector

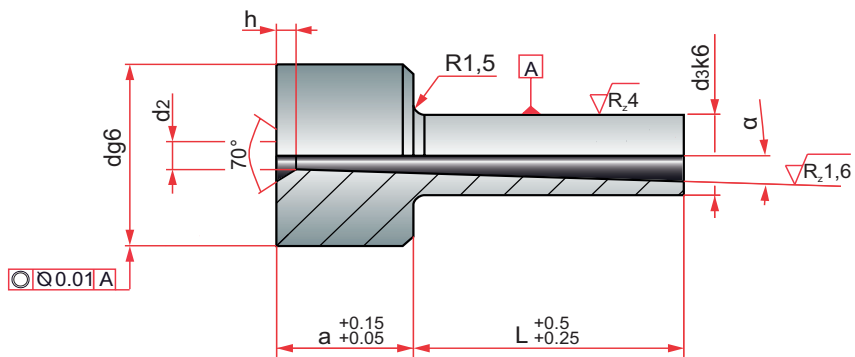


Mat. : 1.7035. Hardness: 54 ± 2 HRC.

d_2	h	α (°)	d	a	d_3	L	REF.
4	3	1	35	12	14	70	B3T/ 12 x 70
						100	B3T/ 12 x 100
		2		24		70	B3T/ 24 x 70
						100	B3T/ 24 x 100
1							

B7

Sprue brushing
 Bebedero de inyección
 Tuleja wtryskowa
 Injector

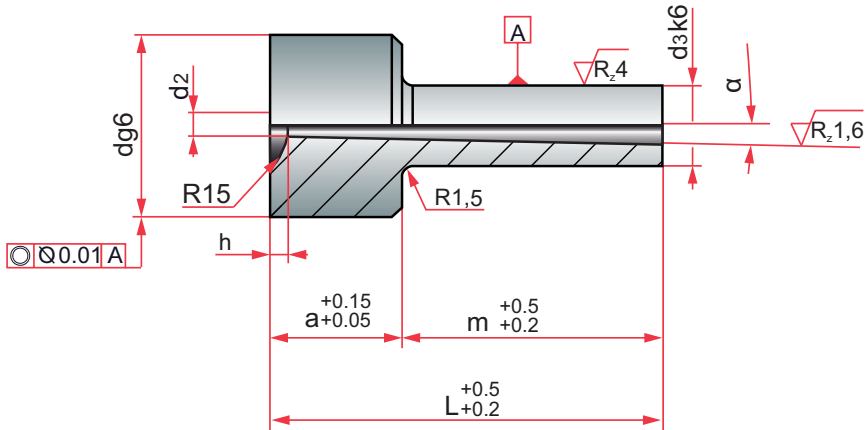


Mat. : 1.1191. Hardness: 21-23 HRC.

d_2	h	α (°)	d	a	d_3	L	REF.
4	3	1	35	18	18	27	B7/ 27
						36	B7/ 36
						46	B7/ 46
						56	B7/ 56
						76	B7/ 76
						96	B7/ 96
						116	B7/ 116

B4

Sprue brushing
 Bebedero de inyección
 Tuleja wtryskowa
 Injector

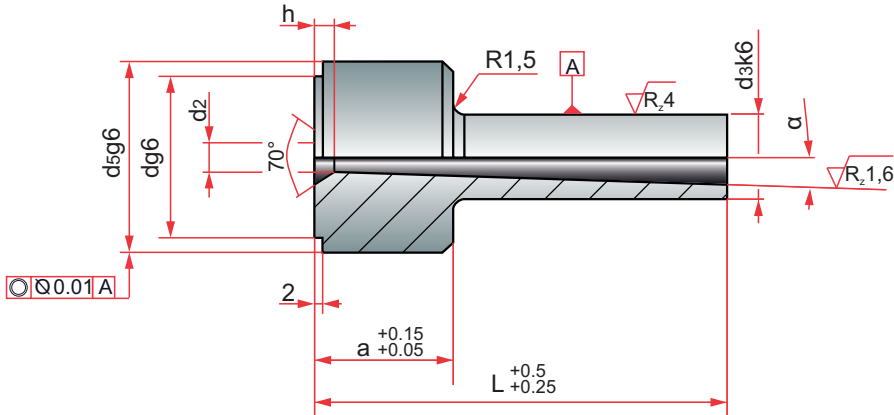


Mat. : 1.1191. Hardness: 21-23 HRC.

d_2	h	α (°)	d	m	a	d_3	L	REF.
5	3	1	50	76,5	26	25	102,5	B4/ 102,5
				86,5			112,5	B4/ 112,5
				96,5			122,5	B4/ 122,5
				106,5			132,5	B4/ 132,5
				116,5			142,5	B4/ 142,5
				126,5			152,5	B4/ 152,5
				136,5			162,5	B4/ 162,5
				156,5			182,5	B4/ 182,5

B11

Sprue brushing
 Bebedero de inyección
 Tuleja wtryskowa
 Injector

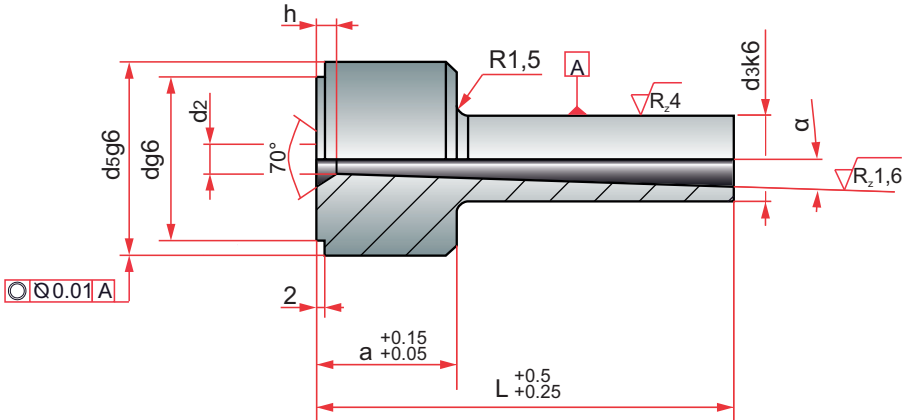


Hardness: 21-23 HRC.

d_2	h	α (°)	d_5	d	a	d_3	L	REF.
4	3	1	38	35	12	14	70	B11/ 12 x 70
							100	B11/ 12 x 100
		2			60		B11/ 24 x 60	
	1	70			B11/ 24 x 70			
		24			100		B11/ 24 x 100	
					70		B11/ 24 x 70	

B11T

Sprue brushing
 Bebedero de inyección
 Tuleja wtryskowa
 Injector

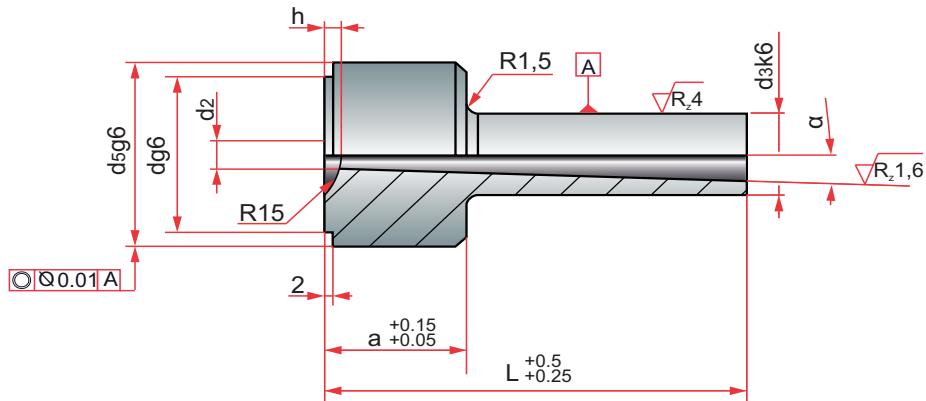


Mat. : 1.7035. Hardness: 54 ± 2 HRC.

d_2	h	α (°)	d_5	d	a	d_3	L	REF.
4	3	1	38	35	12	14	70	B11T/ 12 x 70
							100	B11T/ 12 x 100
		2			24		70	B11T/ 24 x 70
							100	B11T/ 24 x 100

B31

Sprue brushing
 Bebedero de inyección
 Tuleja wtryskowa
 Injector

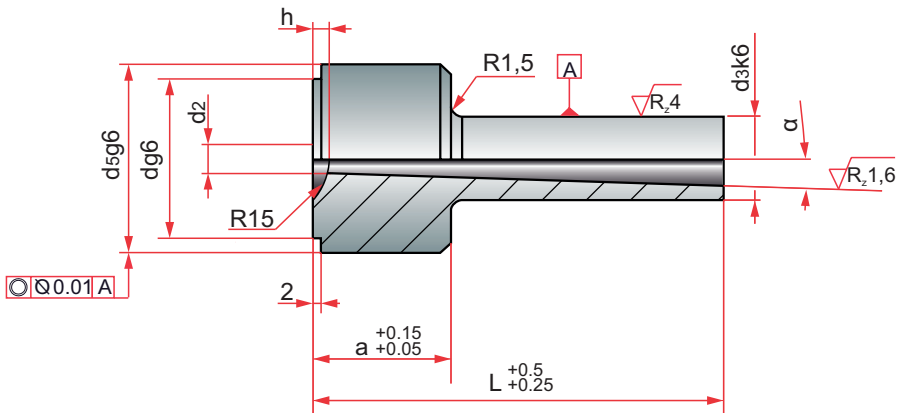


Mat. : 1.1191. Hardness: 21-23 HRC.

d_2	h	α (°)	d_5	d	a	d_3	L	REF.
4	3	1	38	35	12	14	70	B31/ 12 x 70
							100	B31/ 12 x 100
		2			24		70	B31/ 24 x 70
							100	B31/ 24 x 100

B31T

Sprue brushing
 Bebedero de inyección
 Tuleja wtryskowa
 Injector

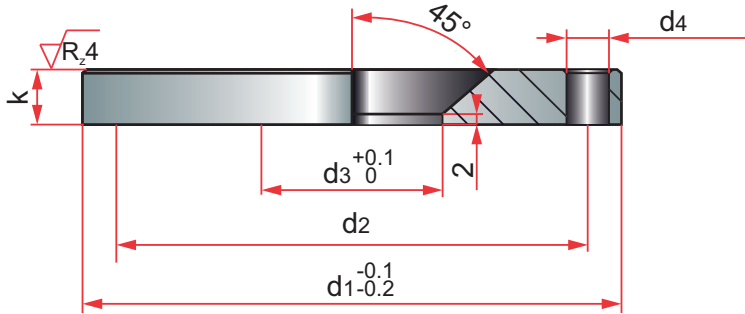


Mat. : 1.7035. Hardness: 58-60 HRC.

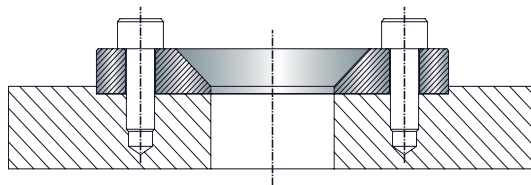
d_2	h	α (°)	d_5	d	a	d_3	L	REF.
4	3	1	38	35	12	14	70	B31T/ 12 x 70
							100	B31T/ 12 x 100
		2			24		70	B31T/ 24 x 70
							100	B31T/ 24 x 100

DC

Locating ring
Disco centrador
Pierścień centrujący
Disco de centragem

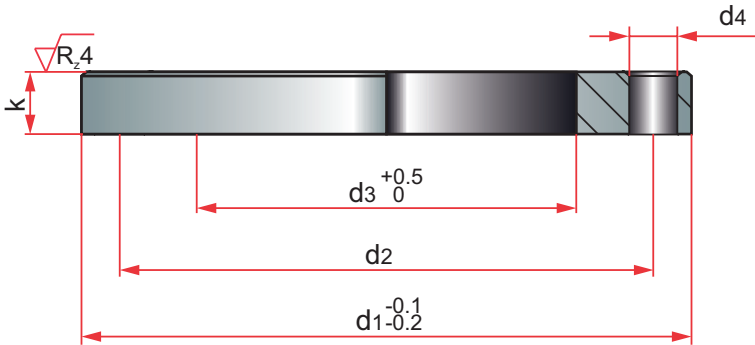


d_4	d_3	d_2	d_1	k	REF.	k	REF.
8,5	35	59	70	8	DC/ 70 x 8	12	DC/ 70 x 12
		65	80		DC/ 80 x 8		DC/ 80 x 12
		70	90		DC/ 90 x 8		-
		75	100		DC/ 100 x 8		DC/ 100 x 12
		80	110		DC/ 110 x 8		DC/ 110 x 12
		84	120		DC/ 120 x 8		DC/ 120 x 12
		86	125		DC/ 125 x 8		DC/ 125 x 12
		118	150		DC/ 150 x 8		DC/ 150 x 12
		118	160		DC/ 160 x 8		DC/ 160 x 12
		130	175		DC/ 175 x 8		DC/ 175 x 12
		142	200		DC/ 200 x 8		DC/ 200 x 12

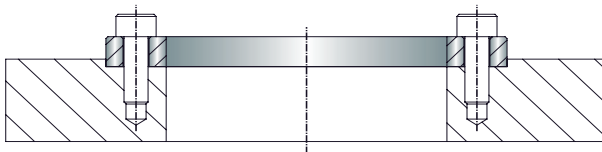


DC0

Locating ring
Disco centrador
Pierścień centrujący
Disco de centragem

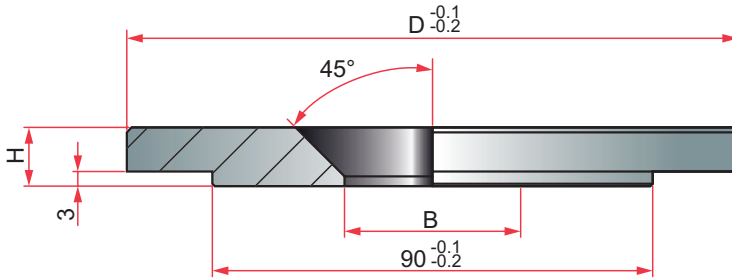


k	d₄	d₃	d₂	d₁	REF.
8	6,5	60	70	80	DC0/ 80
		65	77,5	90	DC0/ 90
		70	85	100	DC0/ 100
		80	95	110	DC0/ 110
		90	105	120	DC0/ 120
		95	110	125	DC0/ 125
		100	115	130	DC0/ 130

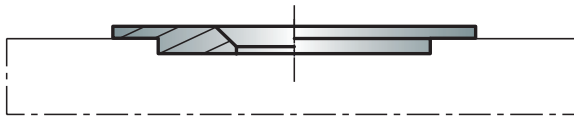


BR LRS

Locating ring
Disco centrador
Pierścień centrujący
Disco de centragem

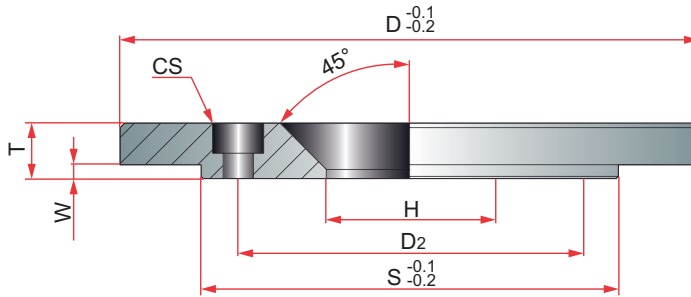


H	B	D	REF.
12	36	100	BR LRS/ 100,0 x 36 x 12
		101,6	BR LRS/ 101,6 x 36 x 12
		110	BR LRS/ 110,0 x 36 x 12
	26	125	BR LRS/ 125,0 x 36 x 12
	36		BR LRS/ 125,0 x 36 x 12



BR LRM

Locating ring
 Disco centrador
 Pierścień centrujący
 Disco de centragem

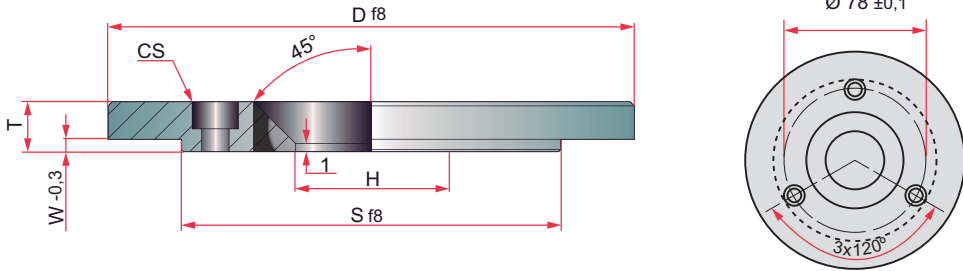


D_2	W	S	H	CS	D	T	REF.
65	3,1	75	34	M6	100,0	10	BRLRM/ 100,0 x 10
			35		101,6		BRLRM/ 101,6 x 10
			21	M5	110,0	8	BRLRM/ 110,0 x 8
			34	M6		10	BRLRM/ 110,0 x 10
			35			125,0	BRLRM/ 125,0 x 10



BR1000

Locating ring
Disco centrador
Pierścień centrujący
Disco de centragem



Mat.: 1.1730 / 640 N/mm².

CS	H	S	W	T	D	REF.
M5	36	90	4	12	100	BR1000/ 100 x 12
			9	13		BR1000/ 100 x 13
			11	15		BR1000/ 100 x 15
			4	12	110	BR1000/ 110 x 12
			11	15		BR1000/ 110 x 15
			12,5	16,5		BR1000/ 110 x 16,5
			4	12	120	BR1000/ 120 x 12
			9	13		BR1000/ 120 x 13
			11	15		BR1000/ 120 x 15
			4	12	125	BR1000/ 125 x 12
			9	13		BR1000/ 125 x 13
			11	15		BR1000/ 125 x 15
			4	12	140	BR1000/ 140 x 12
			12	160		BR1000/ 160 x 12
			11	15	160	BR1000/ 160 x 15
			4	12		175
			200	BR1000/ 200 x 12		

